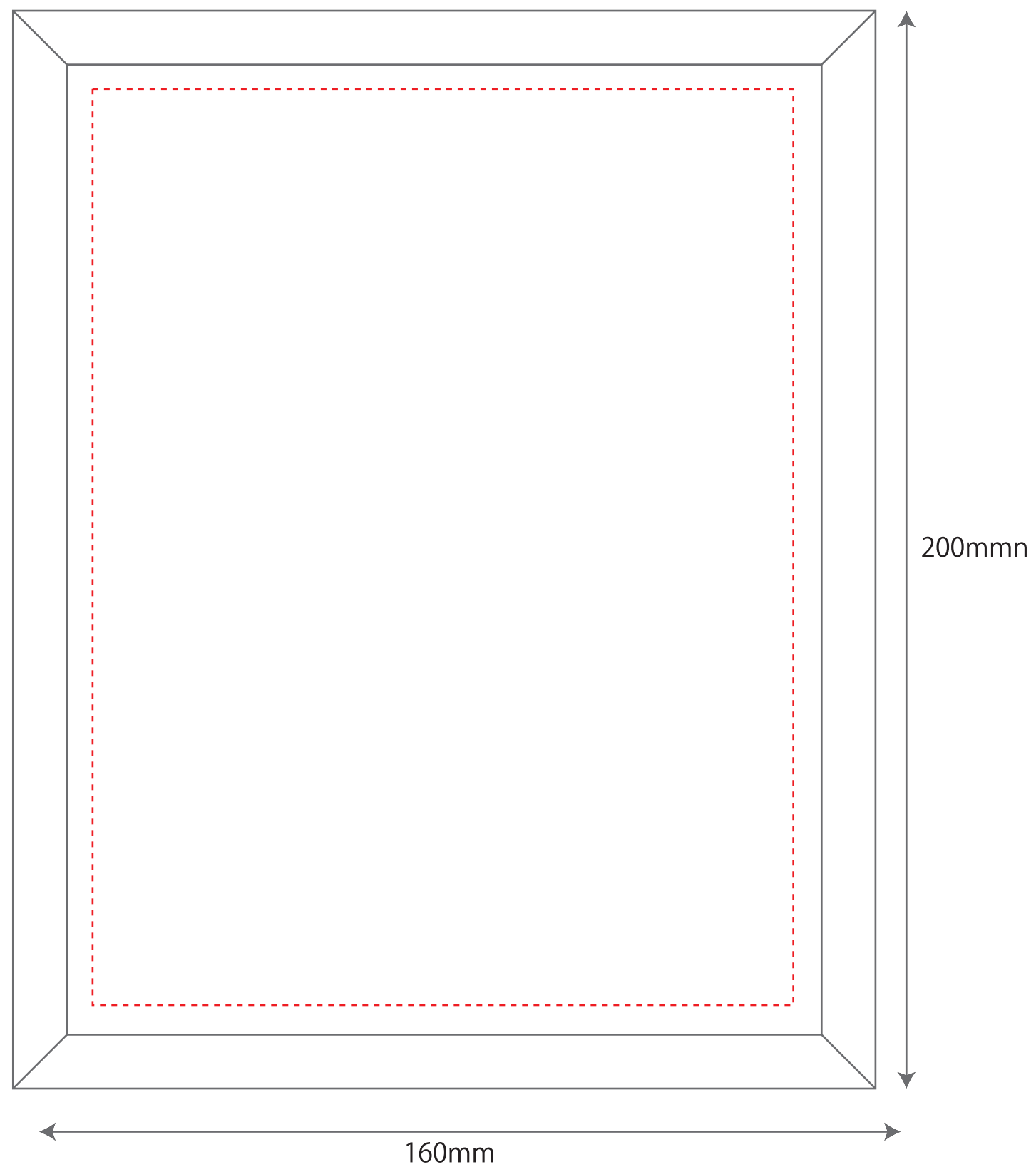
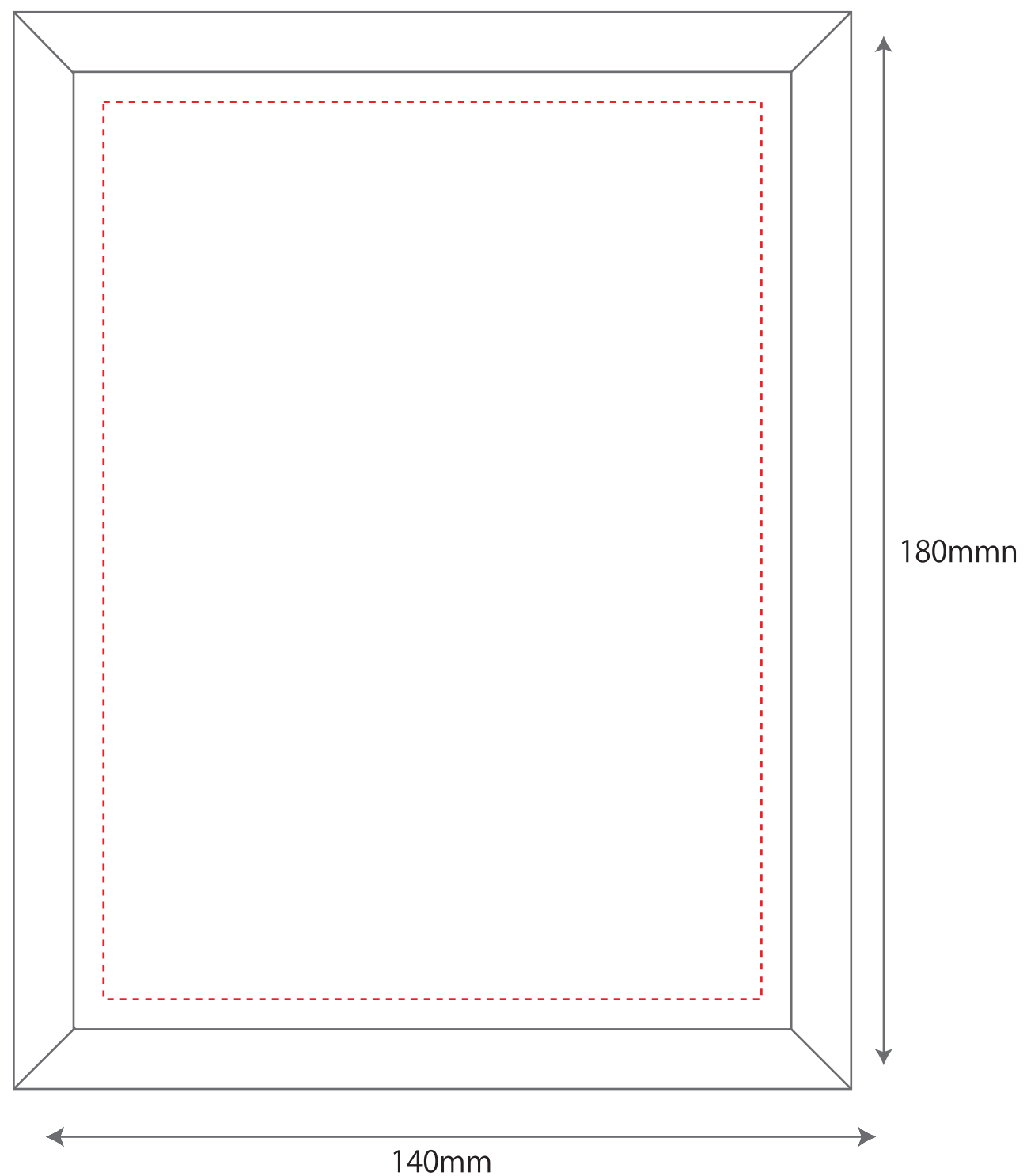


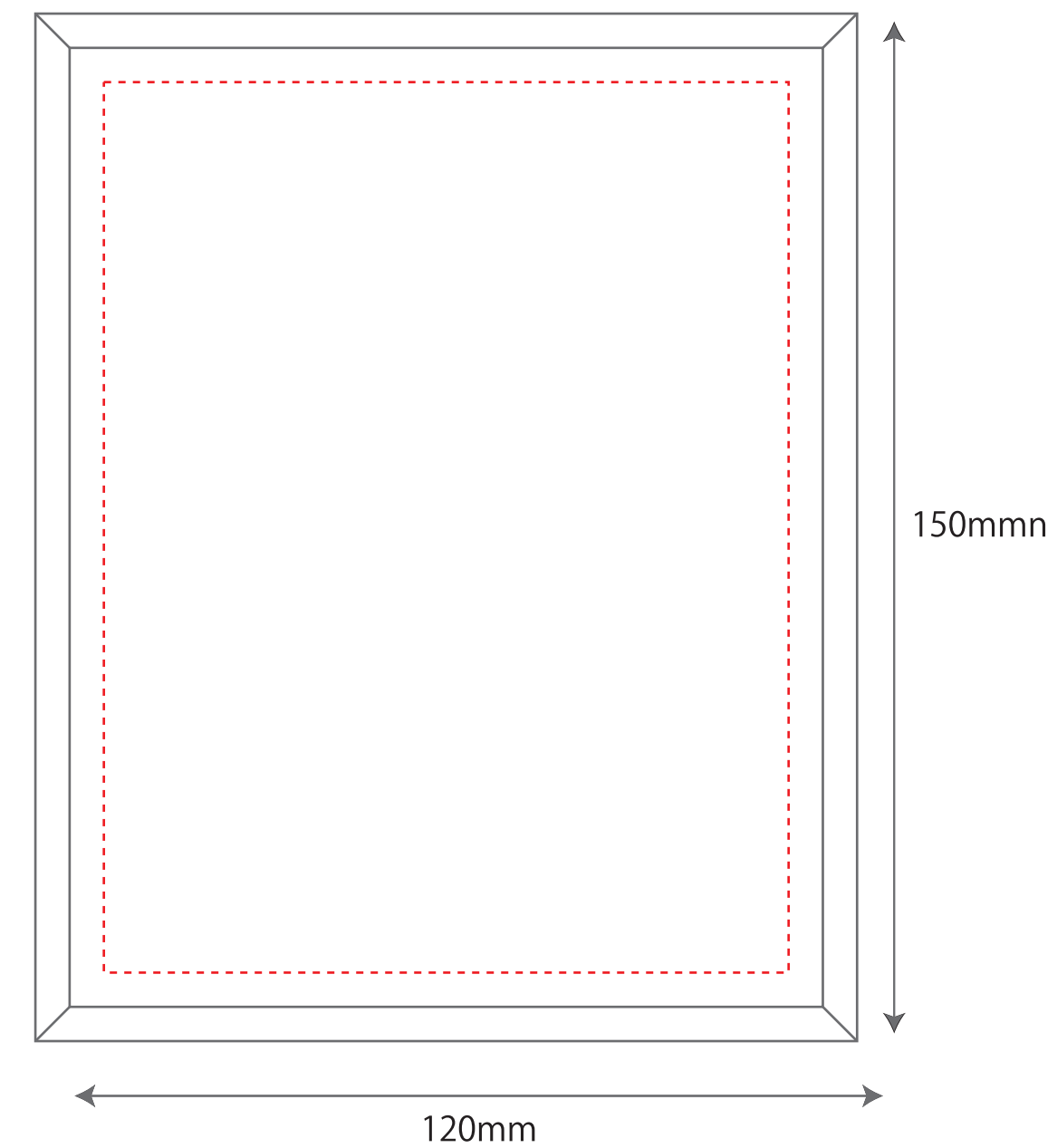
DA23-01-A



DA23-01-B



DA23-01-C



※黒い数字はガラス楯のサイズです。

※縦型・横型どちらにも対応出来ます。

※デザインは赤い点線内で作成をして下さい。

※データは Illustrator 形式で、アウトライン化して下さい。